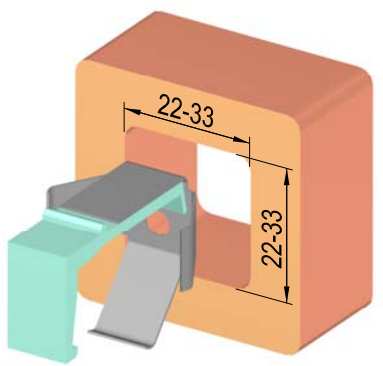
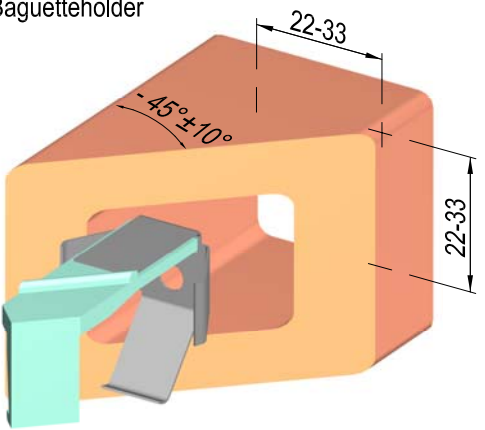


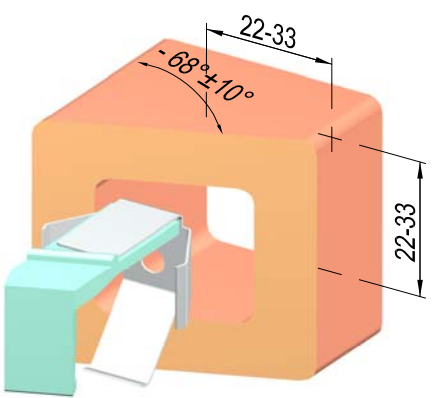
Diese Zeichnung ist unser Eigentum. Jede Vervielfältigung, Verwertung oder Weitergabe an dritte Personen ist verboten und wird verfolgt.



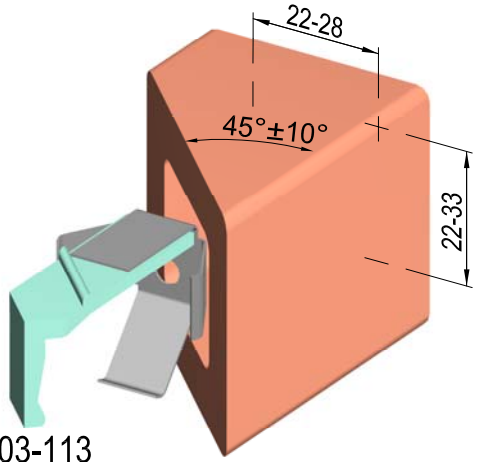
**03-110**  
Baguettehalter  
Baguetteholder



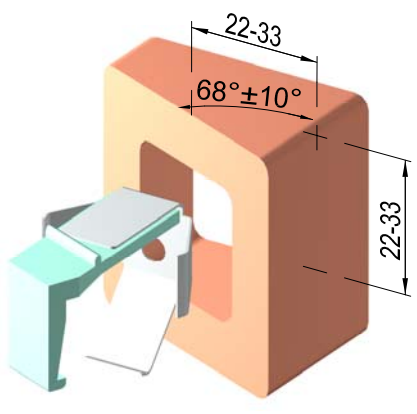
**03-115**  
Baguettehalter  
Ecke -45°  
Baguetteholder  
Corner -45°



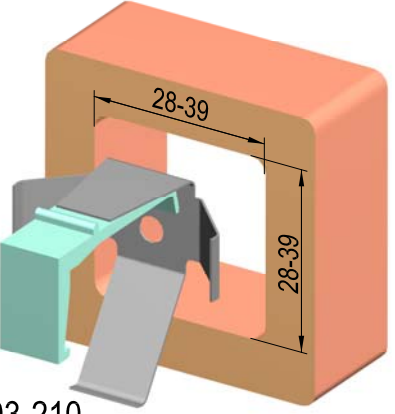
**03-153**  
Baguettehalter  
Ecke -68°±10°  
Baguetteholder  
Corner -68°±10°



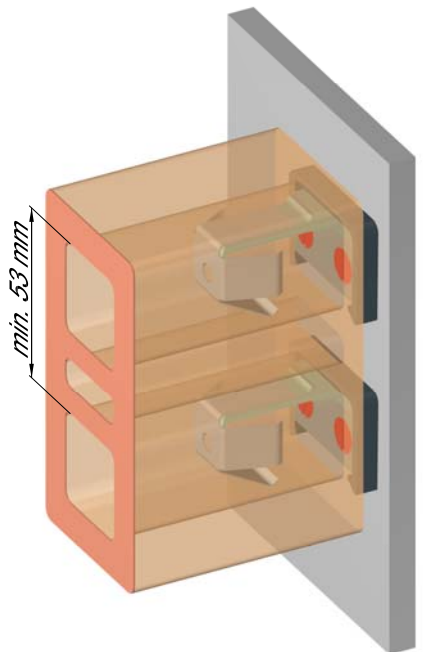
**03-113**  
Baguettehalter  
Ecke 45°±10°  
Baguetteholder  
Corner 45°±10°



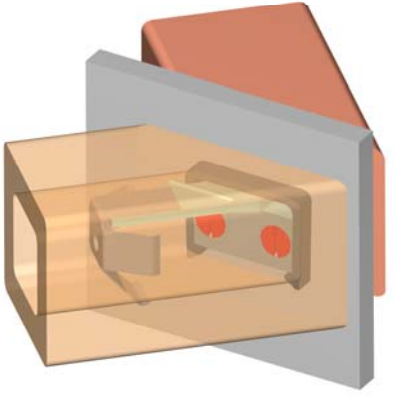
**03-155**  
Baguettehalter  
Ecke 68°±10°  
Baguetteholder  
Corner 68°±10°



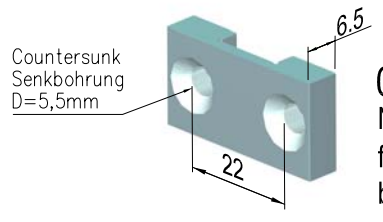
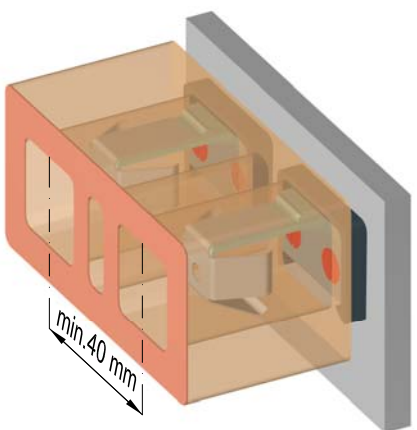
**03-210**  
Baguettehalter  
Baguetteholder



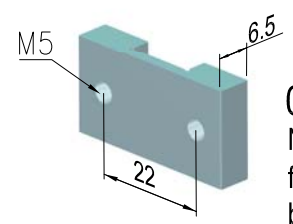
**TWIN-BAGUETTES**



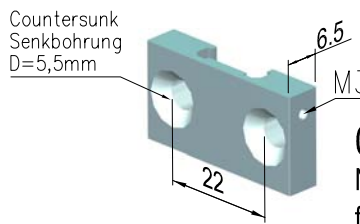
**BAGUETTE-CORNER**



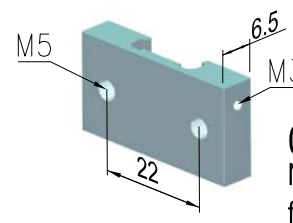
**03-121**  
Nutstein  
fixing base  
bracket



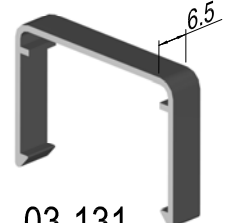
**03-122**  
Nutstein  
fixing base  
bracket



**03-141**  
Nutstein  
fixing base  
bracket

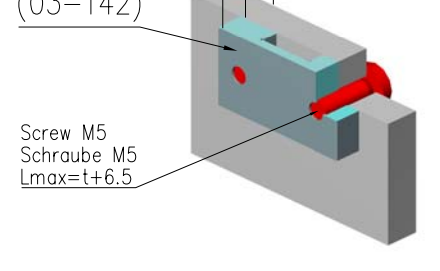
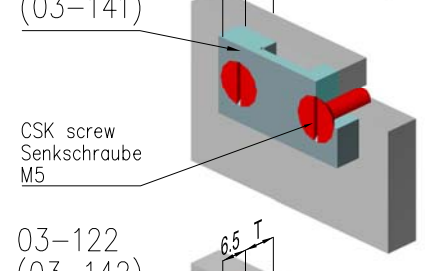
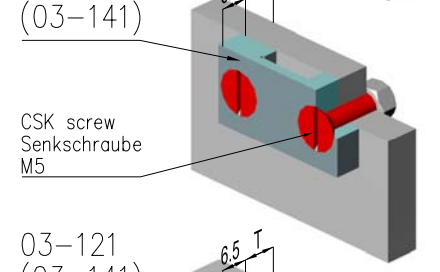
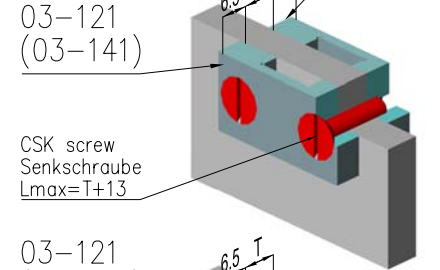


**03-142**  
Nutstein  
fixing base  
bracket



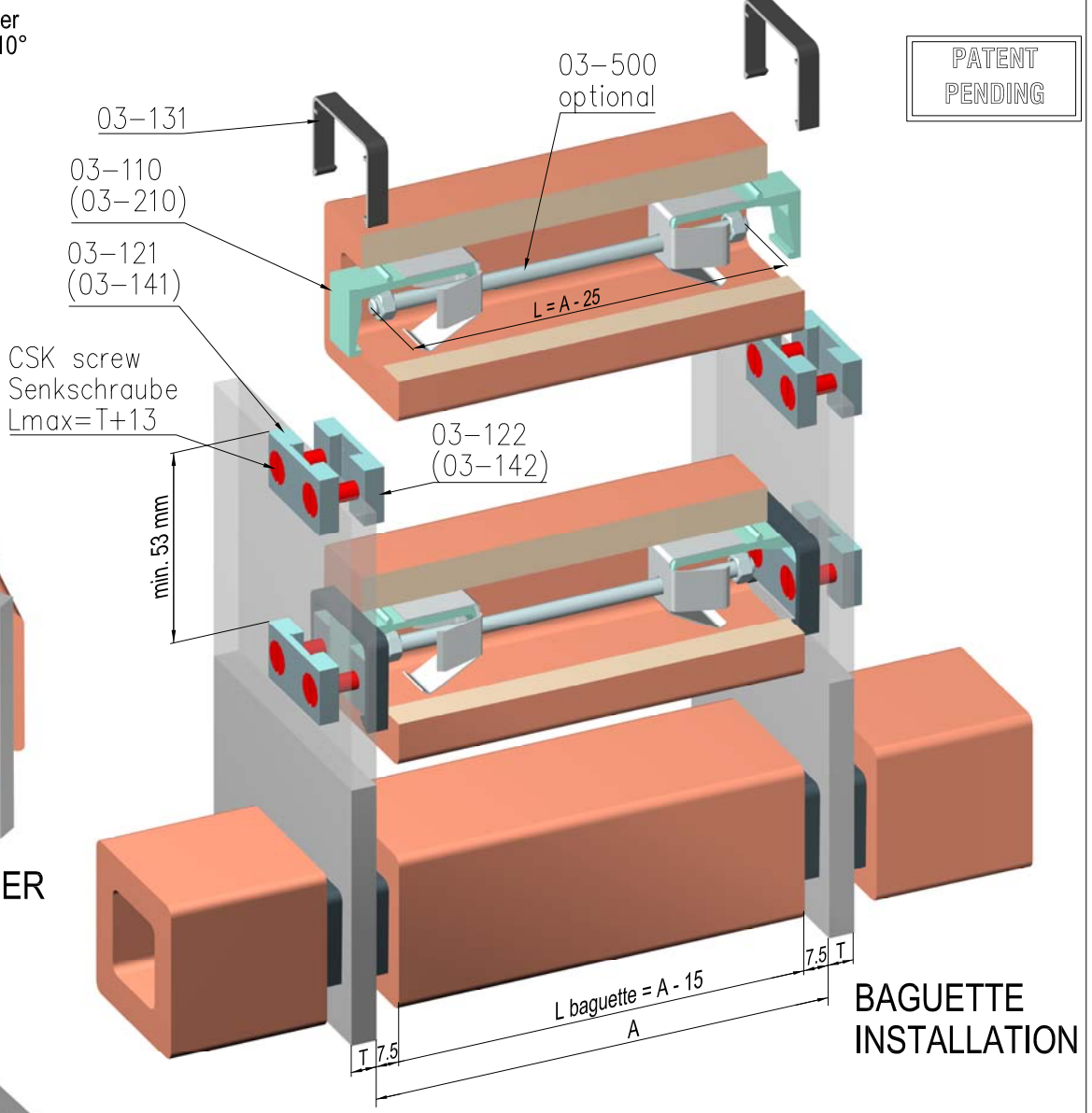
**03-131**  
Cover cap  
aluminium  
black anodized

**03-122**  
(03-142)



**03-500**  
Anti-Falling Device

PATENT  
PENDING



**BAGUETTE  
INSTALLATION**

A	02.01.2010	Prib	03-130 entfernt
03-15B + 03-155	ergänzt		
Rev.	DATE	NAME	DESCRIPTION
Plan-Nr.	REV.	TITLE:	COMPENDIUM
P-03-001	A		BAGUETTE INSTALLATION
Art. Nr.			
SCALE :	Format	The copyright of this drawing remains with us. No copies may be taken without our written consent nor the drawing made available to third parties. Legal action will be taken in case of breach of the above requirement	

**THB**  
Technischer Handel und  
Befestigungssysteme GbR  
Dipl.Ing. (FH) Arthur Prib  
Ölspielstr. 47  
D - 97286 Sommerhausen  
Tel.: +49 9333 - 903 607  
Fax: +49 9333 - 903 608  
Mail: thb@prib.de